



Refroidissement combiné

10000/1000




Guide de configuration rapide

Rév. 1.0

Dantherm[®]
CONTROL YOUR CLIMATE

Avertissements

Le présent manuel d'installation et le produit utilisent différents affichages et étiquettes pour garantir une utilisation sûre. Ignorer ces affichages et étiquettes et utiliser le produit de façon incorrecte peut entraîner les conséquences indiquées ci-dessous. Lisez les informations relatives aux symboles d'avertissement avant de poursuivre la lecture de cette section, et veillez à les observer rigoureusement.

 Avertissement	Le non respect de ces instructions peut entraîner de graves blessures, voire la mort.
 Attention	Le non respect de ces instructions peut entraîner des dommages corporels ou matériels.
	Le symbole indique une action qui ne doit PAS être entreprise

La sécurité du projet vous incombe !

Respectez les instructions fournies dans ce manuel en termes de méthode et d'orientation de l'installation. Le non respect de ces instructions peut entraîner des dommages corporels, la mort ou des dommages matériels.

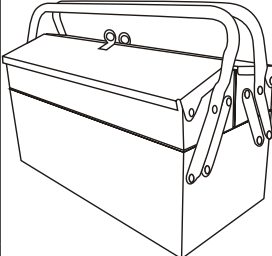
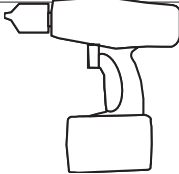

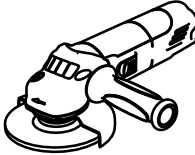
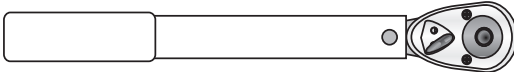


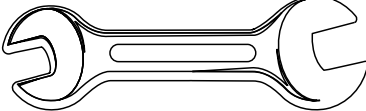
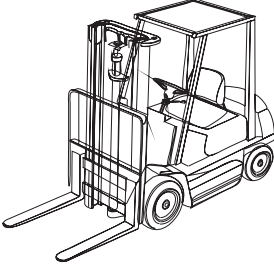
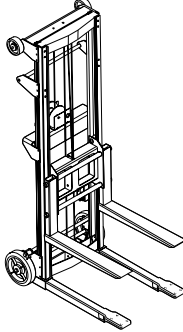
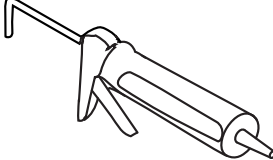

Tous les travaux doivent être exécutés par du personnel qualifié, employant des méthodes de travail sûres.

Tous les équipements de protection personnelle doivent être utilisés. Pour l'installation, ces équipements comprennent, sans toutefois y être limités :

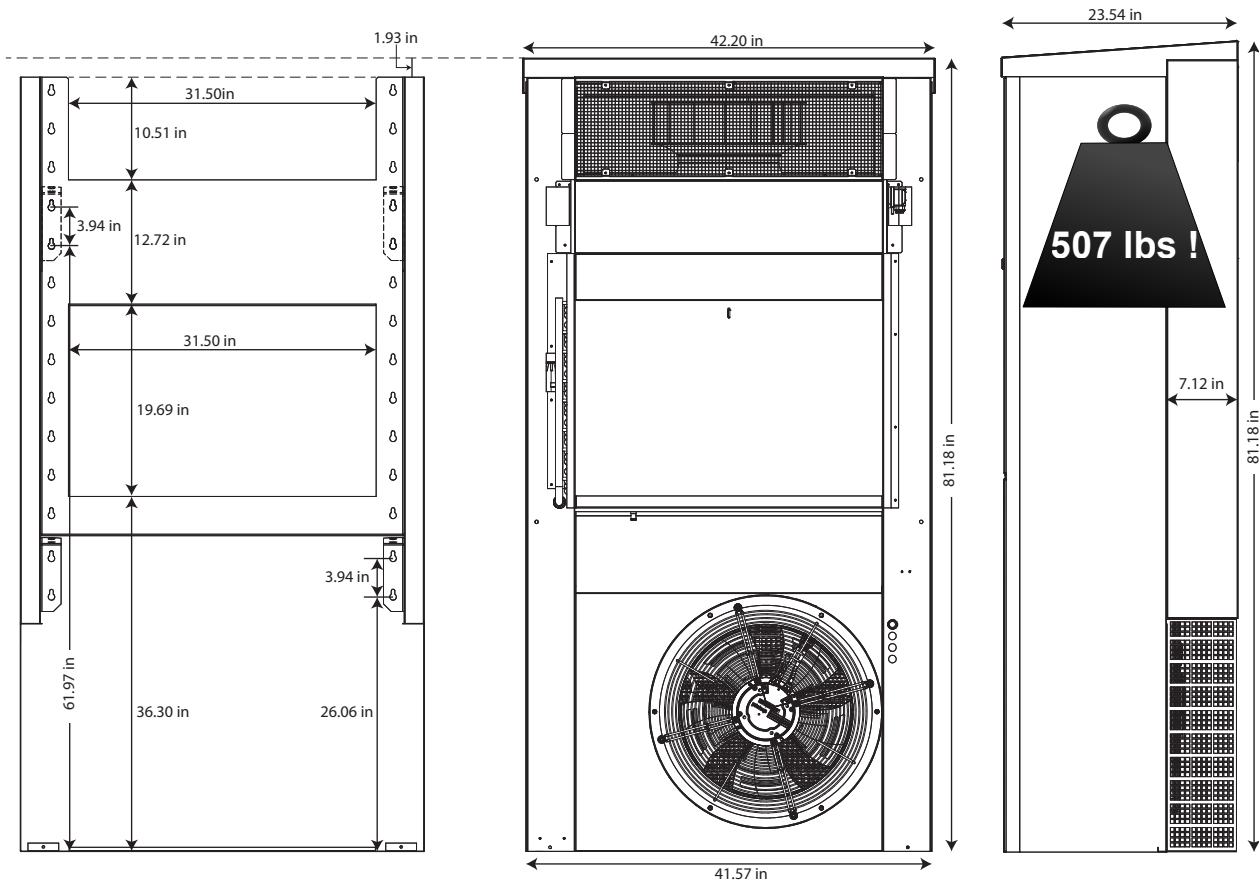
- Lunettes de sécurité
- Casque
- Chaussures de sécurité
- Protection auditive
- Gants résistant aux coupures
- Masque
- Tenue de travail appropriée (chemise à manches longues et pantalon long)

Respectez rigoureusement les directives suivantes : Des compétences spéciales sont nécessaires pour installer les appareils de refroidissement combiné de Dantherm. Le personnel non qualifié ne doit en aucun cas exécuter les tâches indiquées dans ce guide d'installation. Dantherm décline toute responsabilité en cas d'installation inappropriée ou d'accidents, dommages ou blessures résultant d'une installation incorrecte.

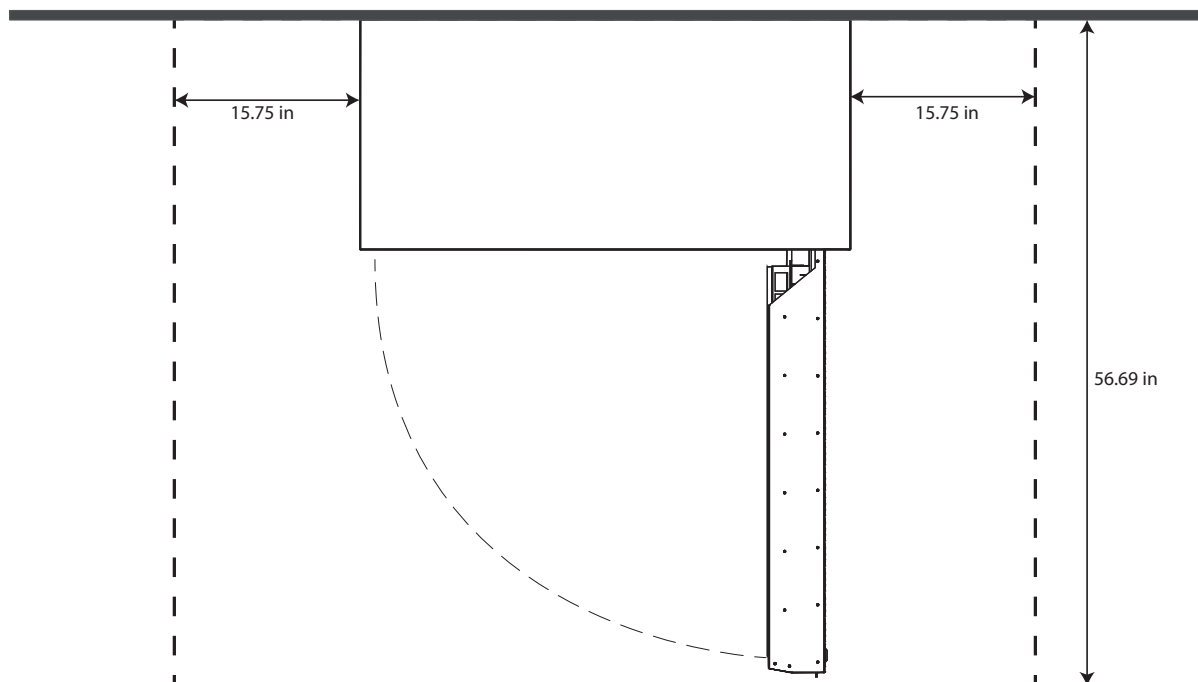
Outillage nécessaire

	1 x	
	1 x	 
	1 x	 DIN 10 mm
	1 x	
	8-28 x	
	1 x	
	1 x	 ou 
	1 x	
	2 x	

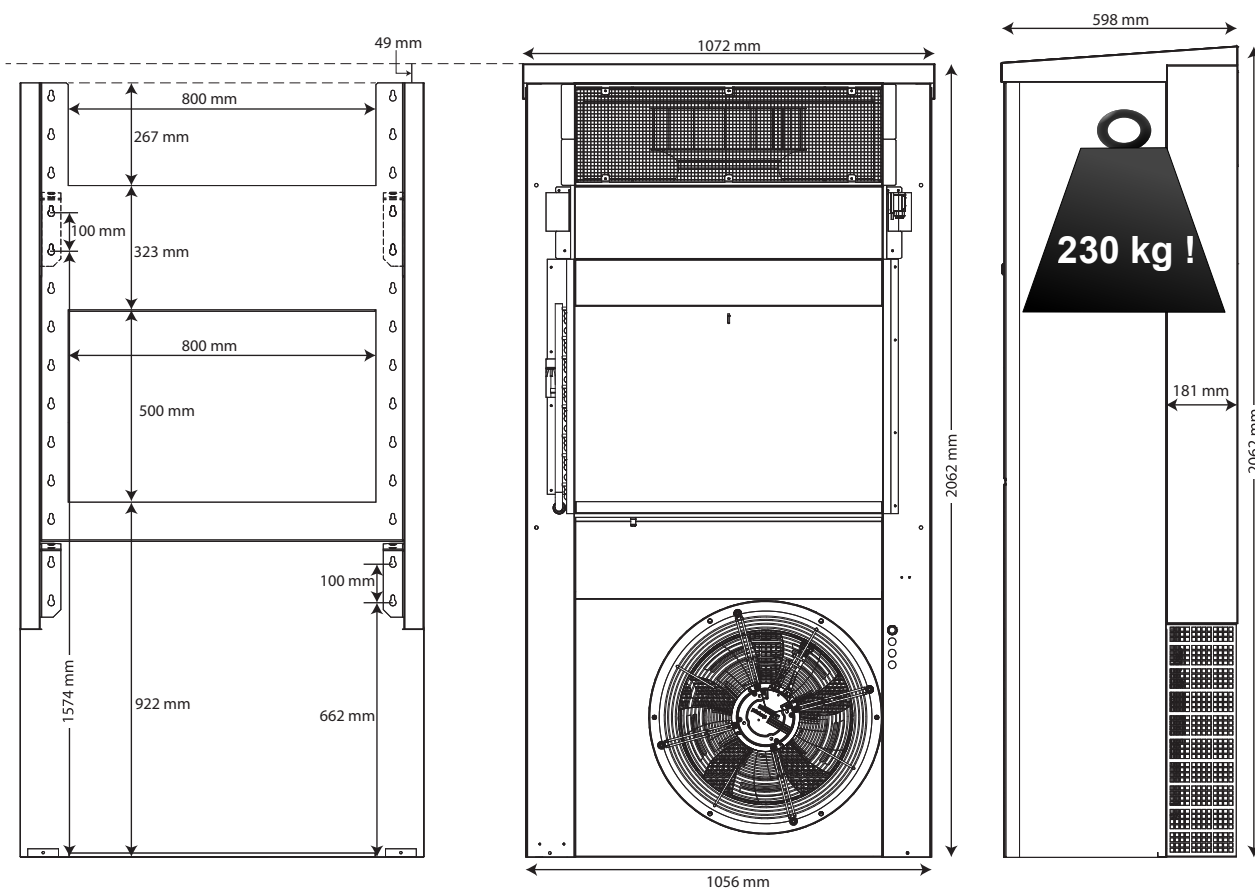
Dimensions du produit
(impériales)



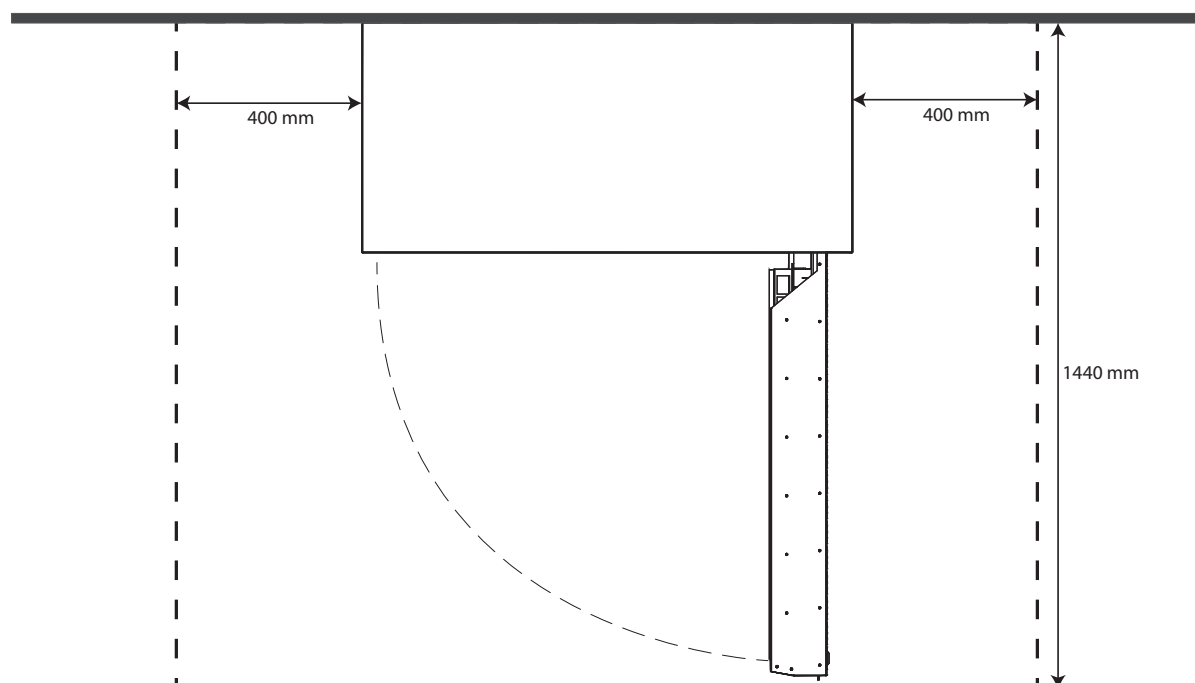
Vue de dessus – espace exclu



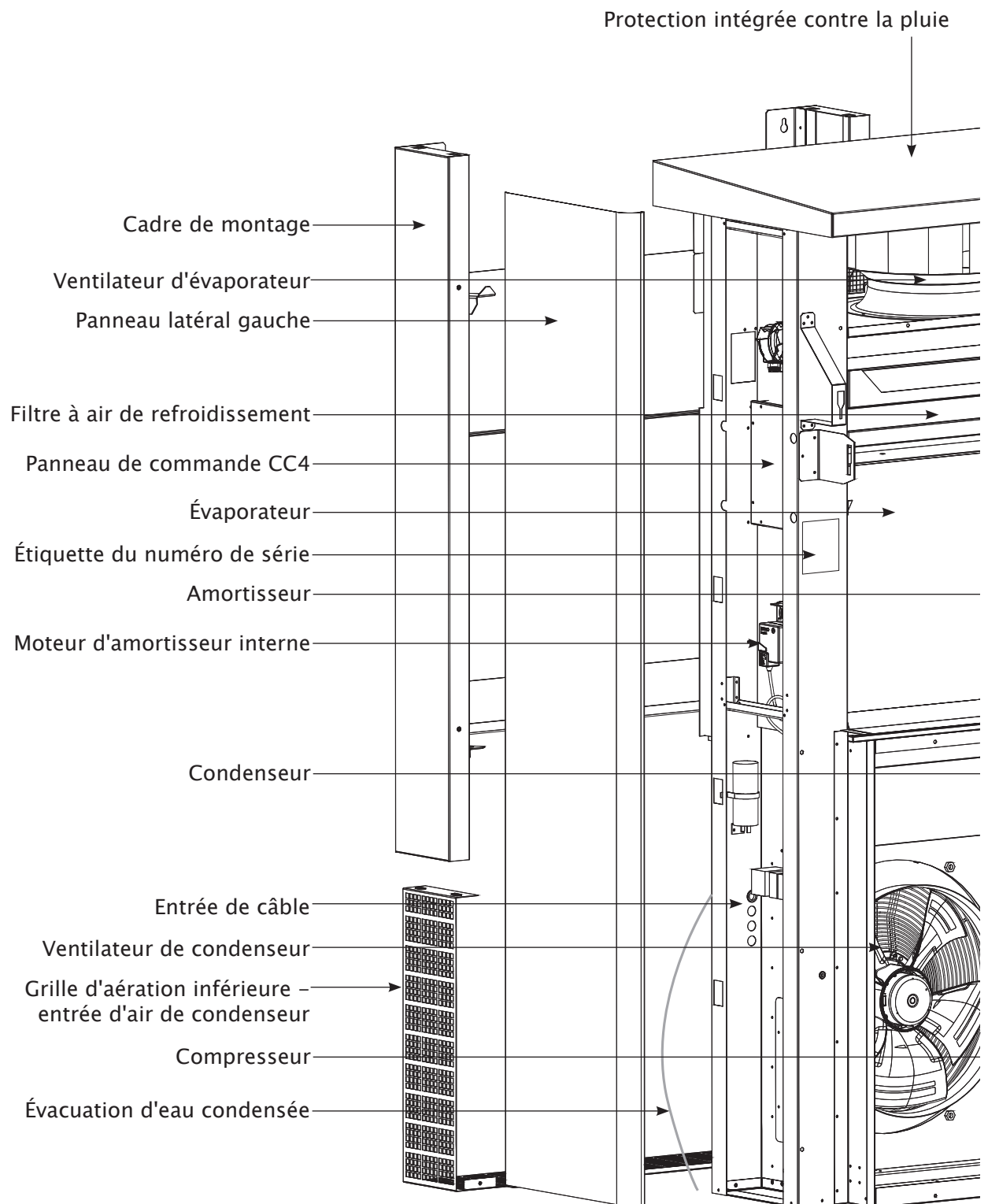
Dimensions du produit
(métriques)

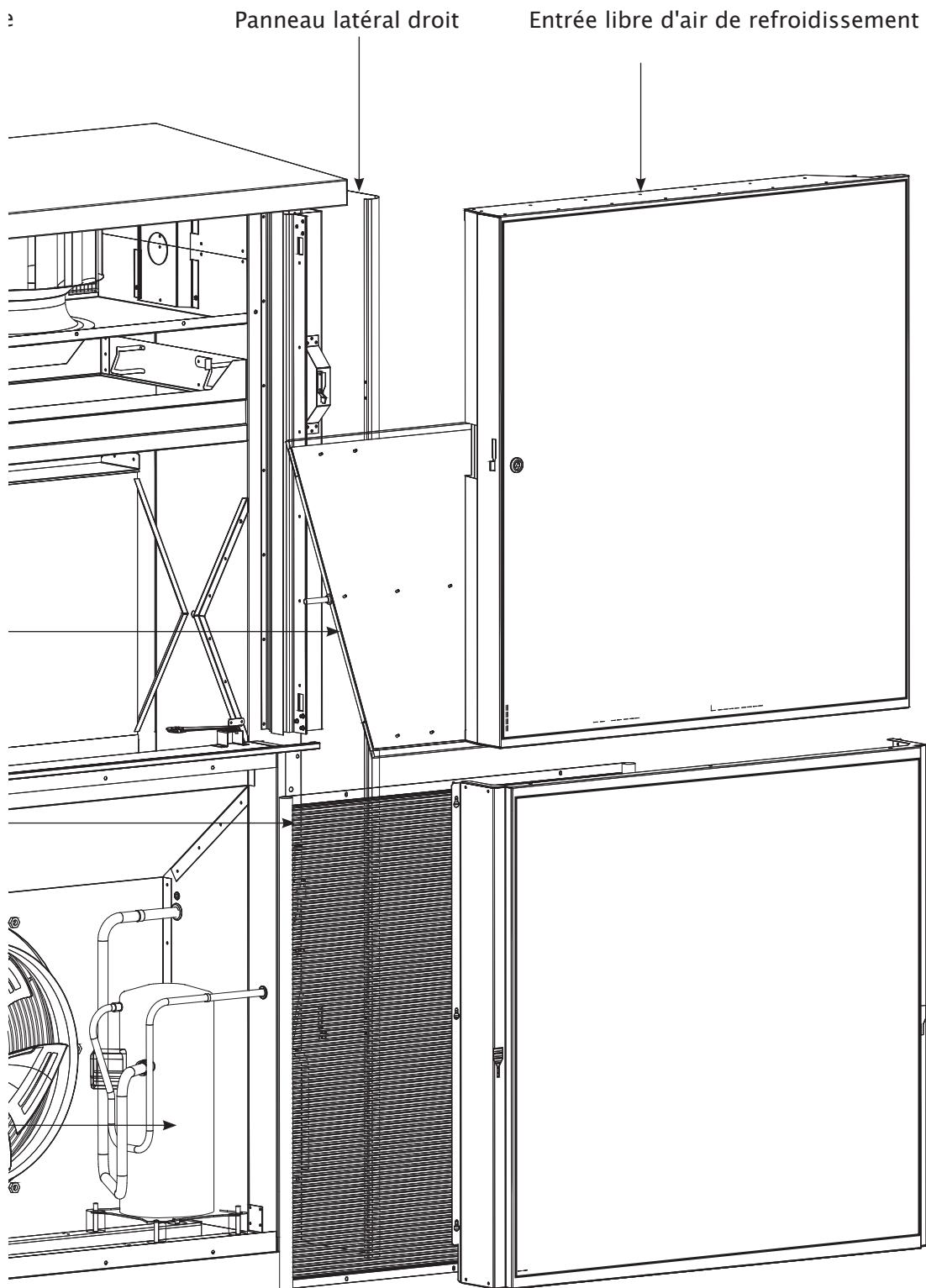


Vue de dessus – espace exclu

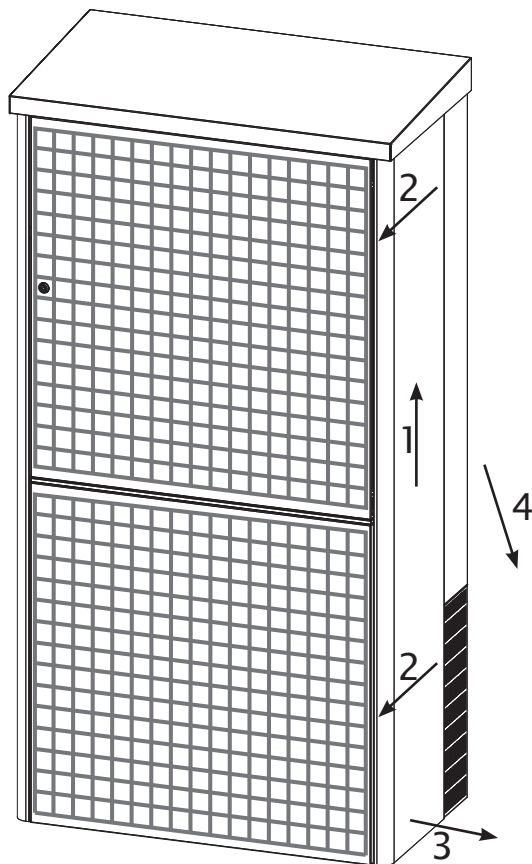
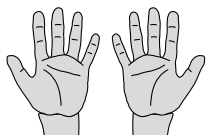


Vue d'ensemble du
produit

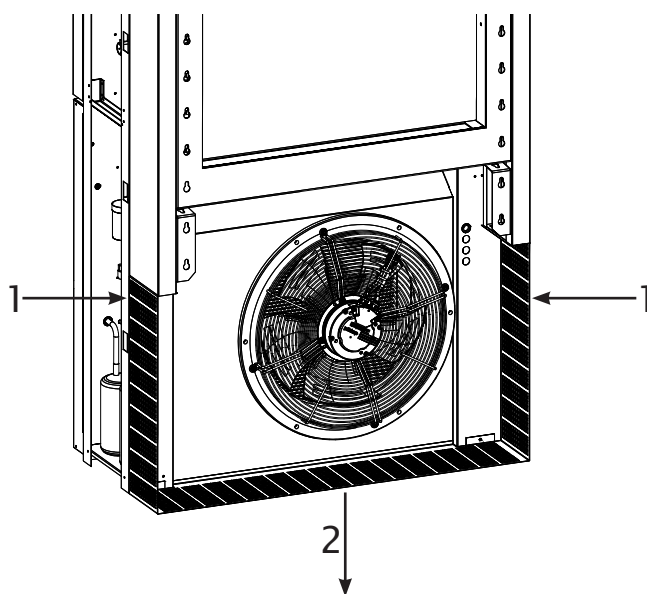
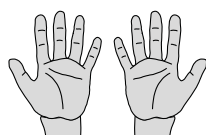




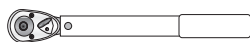
Déposer les
couvertres



Libérer la grille
d'aération infé-
rieure

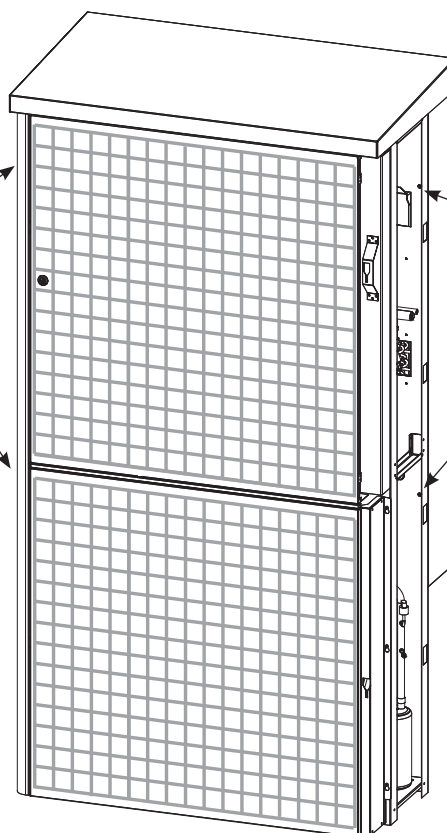


Libérer le cadre
de montage



! Attention

2 x DIN 10

2 x DIN 10


Localiser
l'éventuel pas-
sage de câble

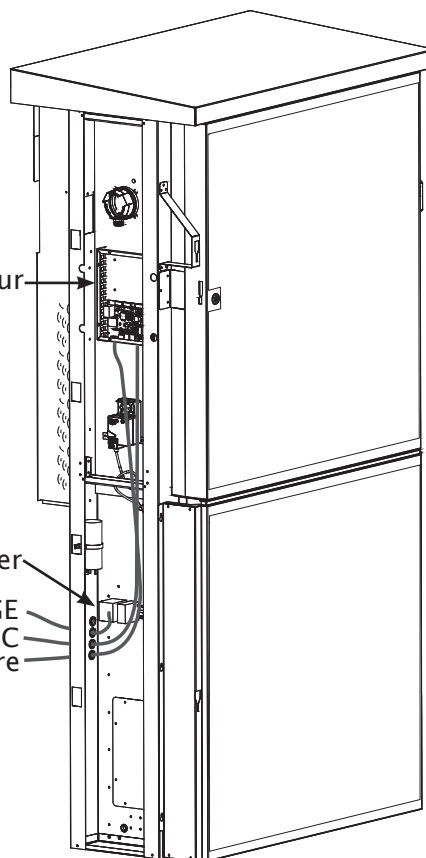
Panneau du contrôleur

Bornier

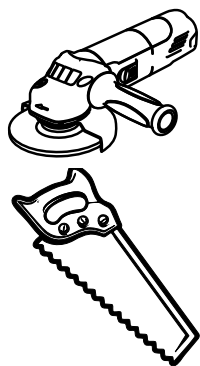
AC + CHAUFFAGE

CC

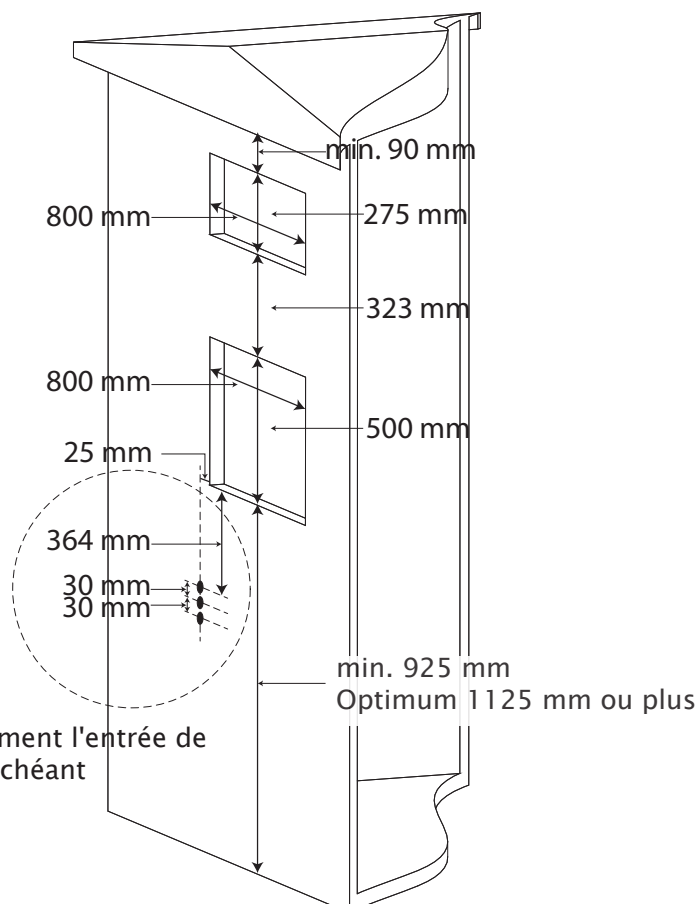
Affichage et sonde de température



Découpe

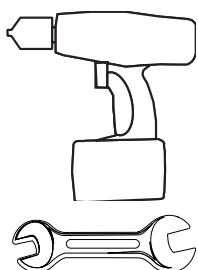


! Attention



Percer uniquement l'entrée de câble, le cas échéant

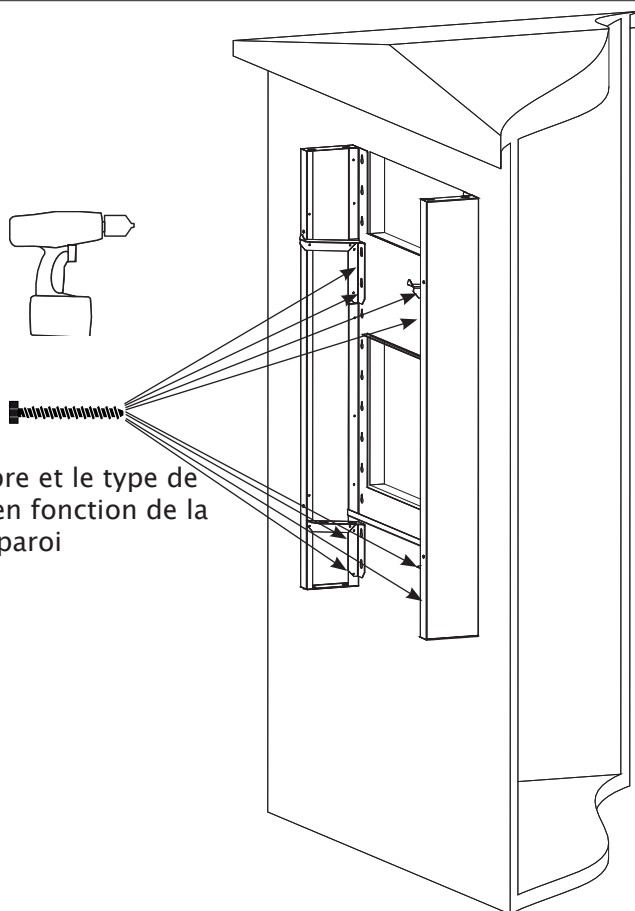
Montage du cadre



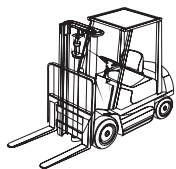
! Attention

Utiliser le nombre et le type de vis appropriés en fonction de la structure de la paroi

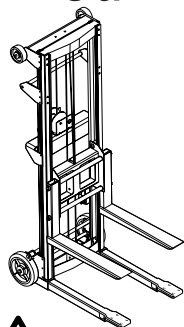
min 8x 



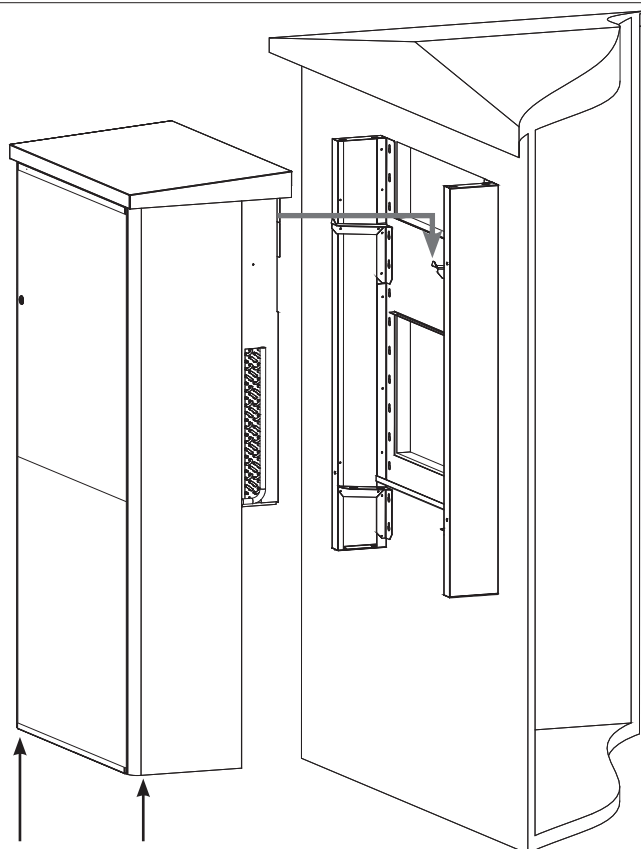
Levage de
l'appareil sur le
support



OU

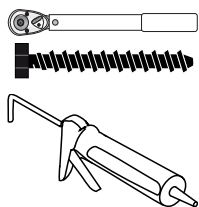


Avertissement

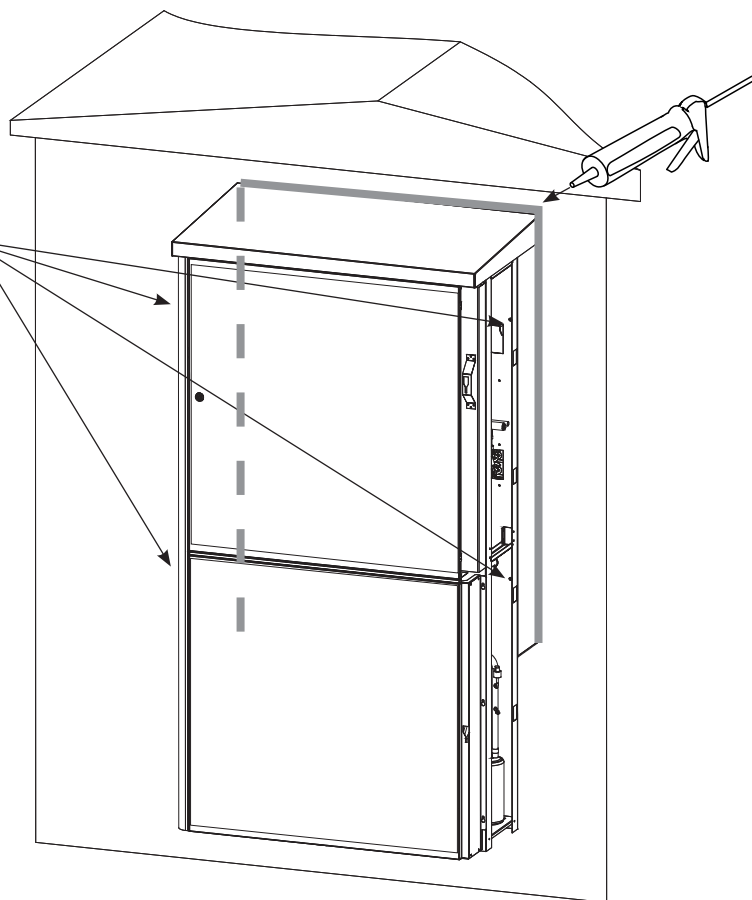


Soulever l'appareil avec un chariot élévateur ou équivalent placé sous le fond de l'armoire principale

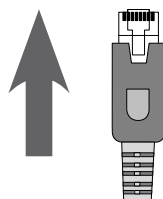
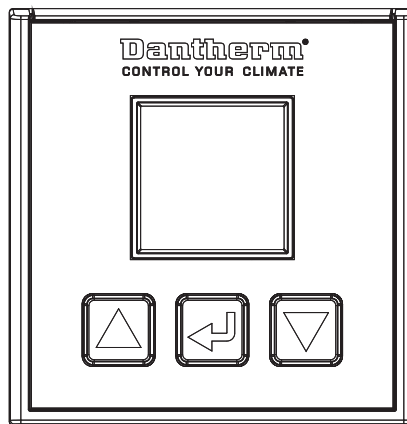
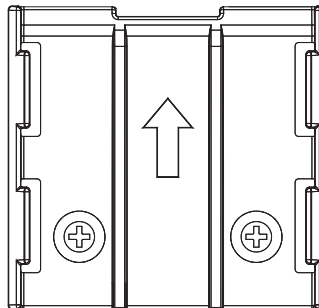
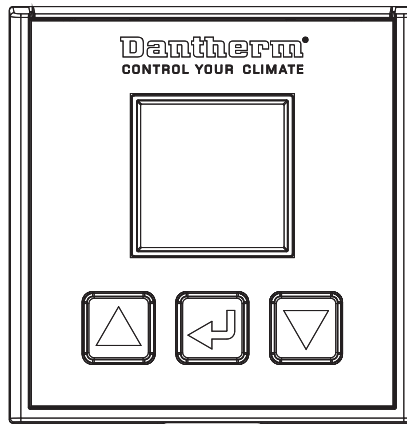
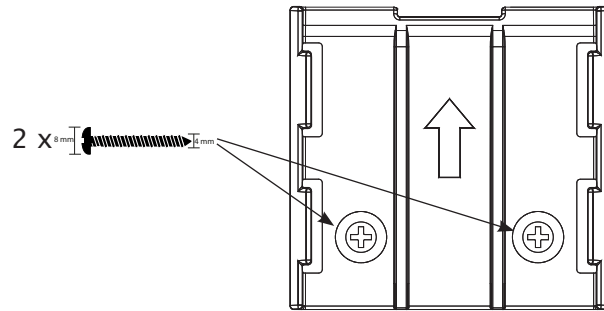
Fixation et
scellement



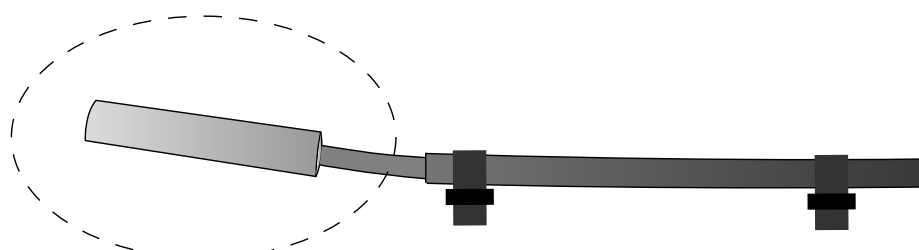
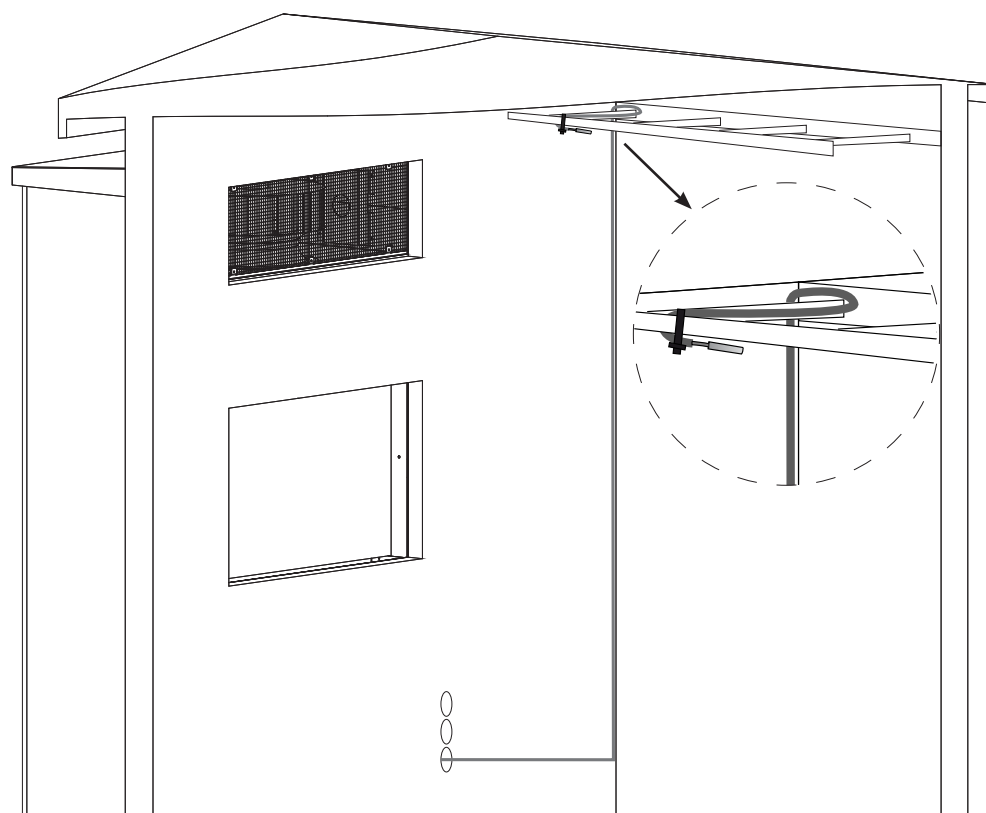
4 x DIN 10



Affichage de
montage

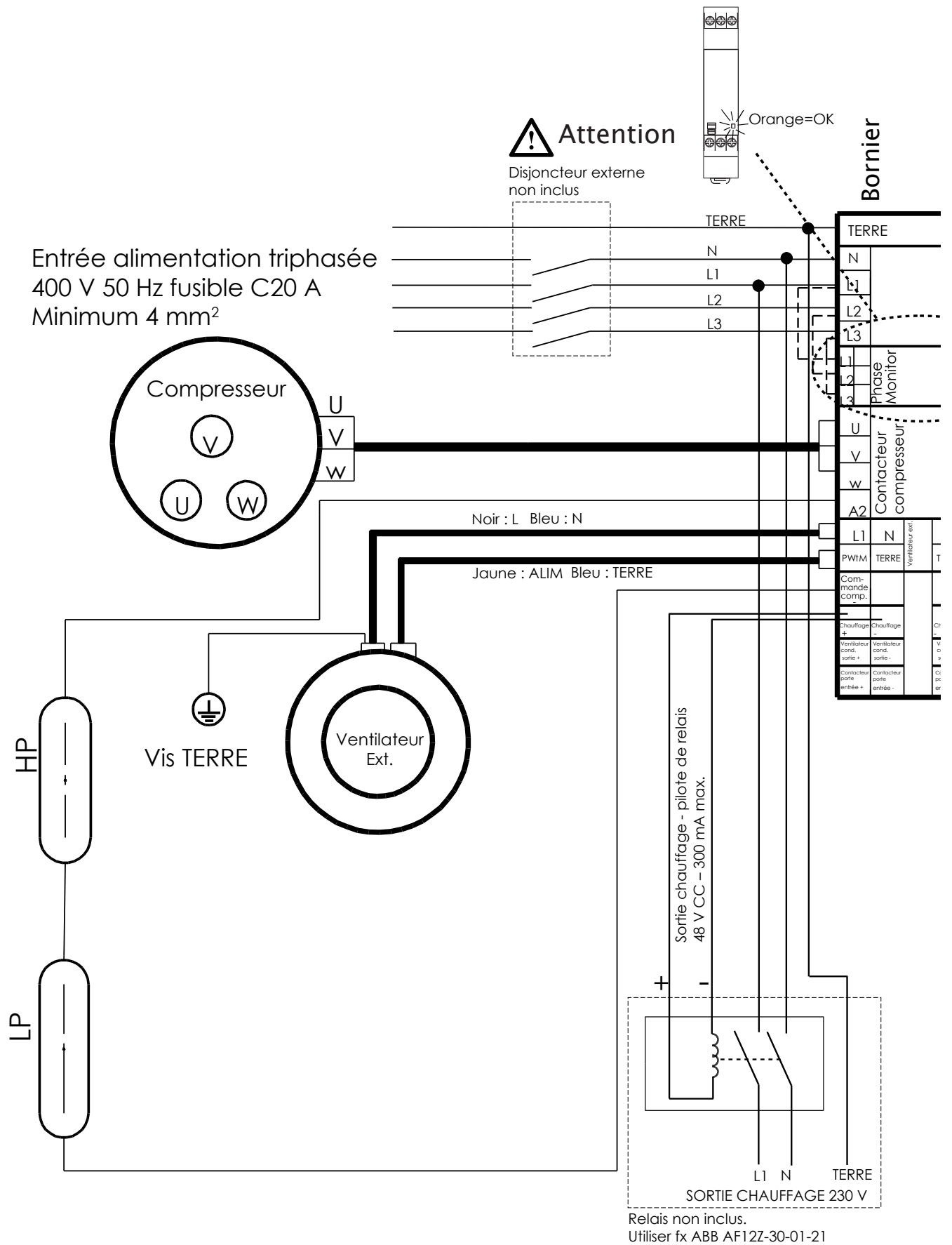


Montage du
capteur inté-
rieur



Laisser cet espace libre
pour la circulation d'air

Schéma de l'appareil – 400 V/50 Hz – triphasé



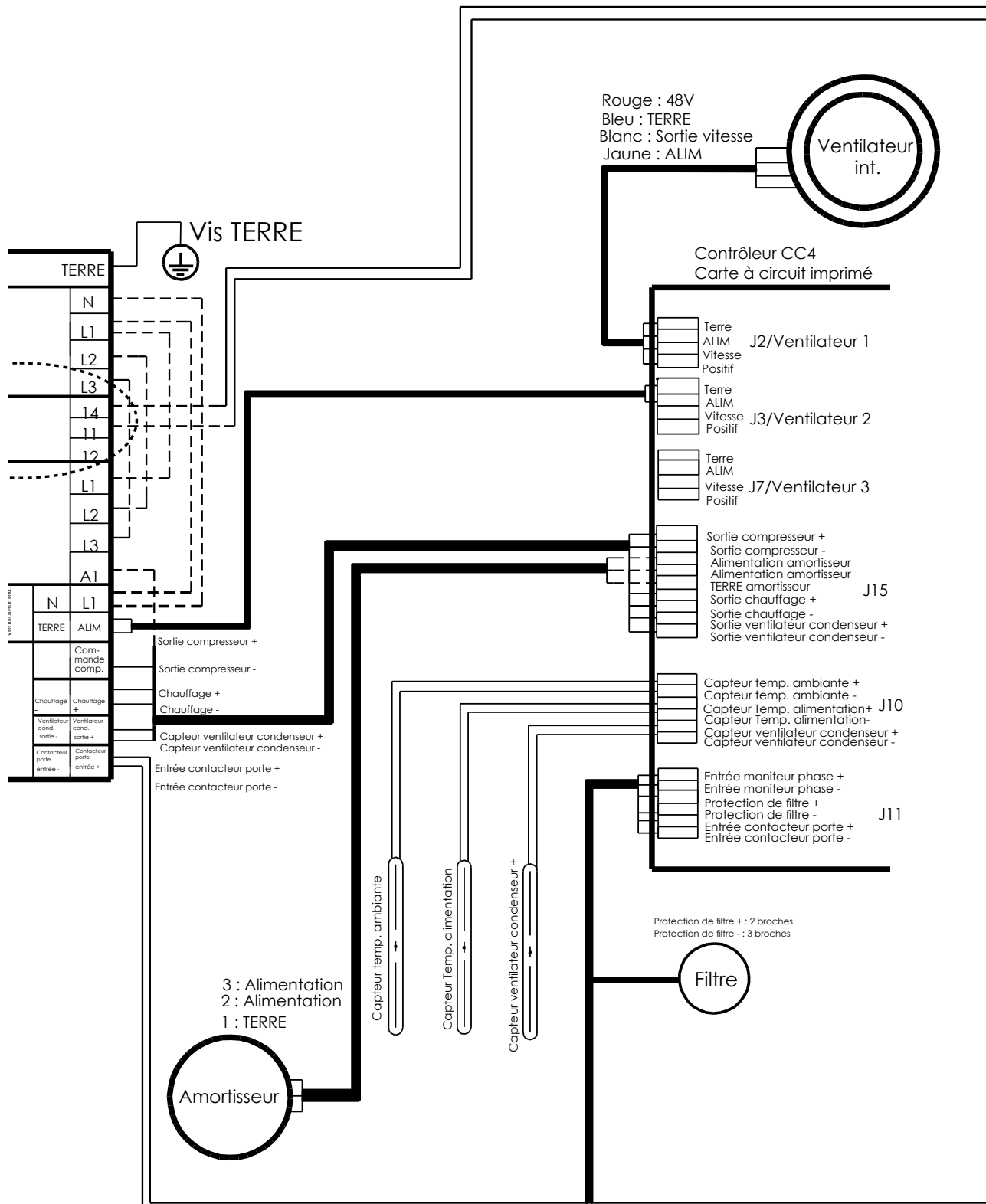
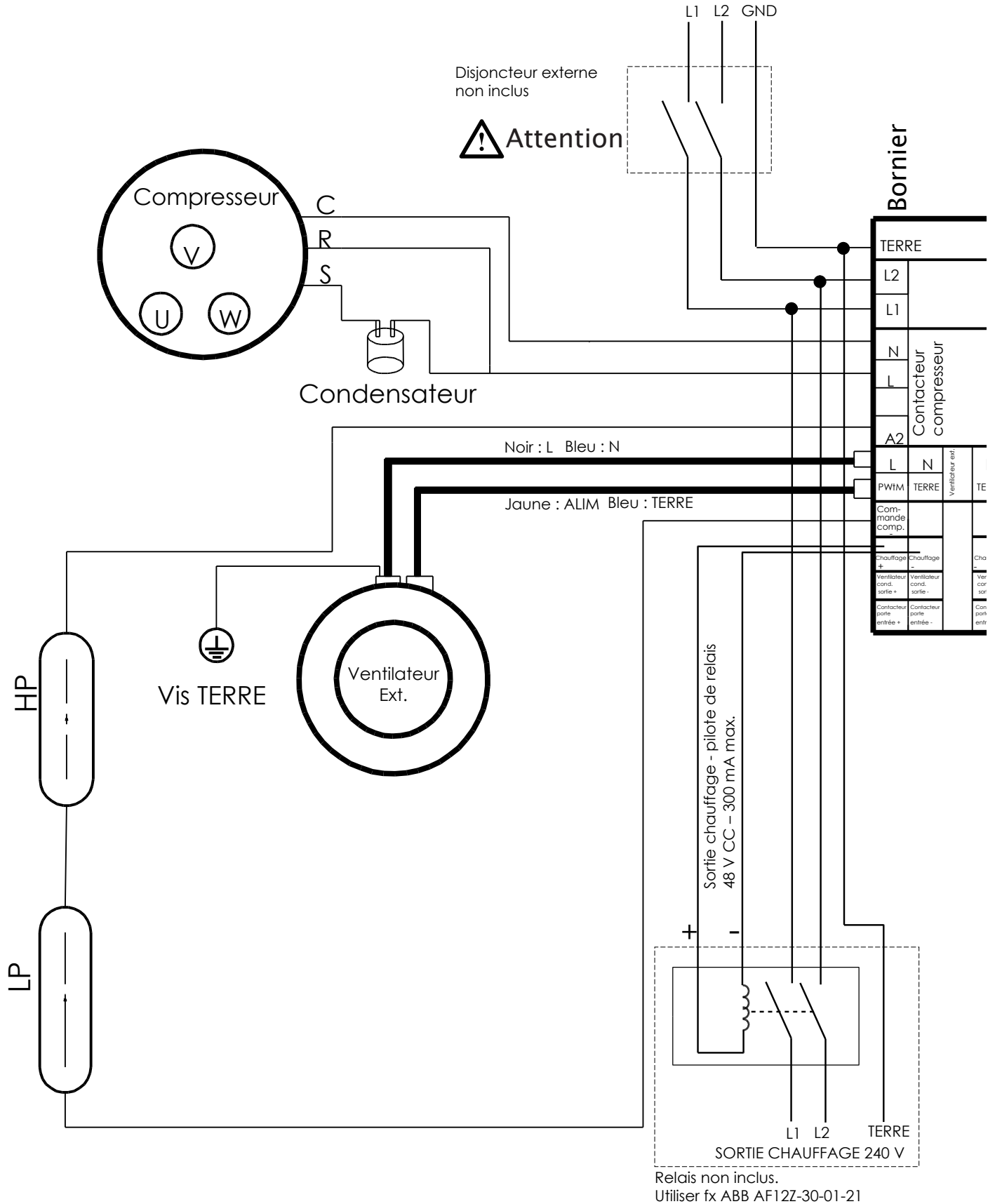
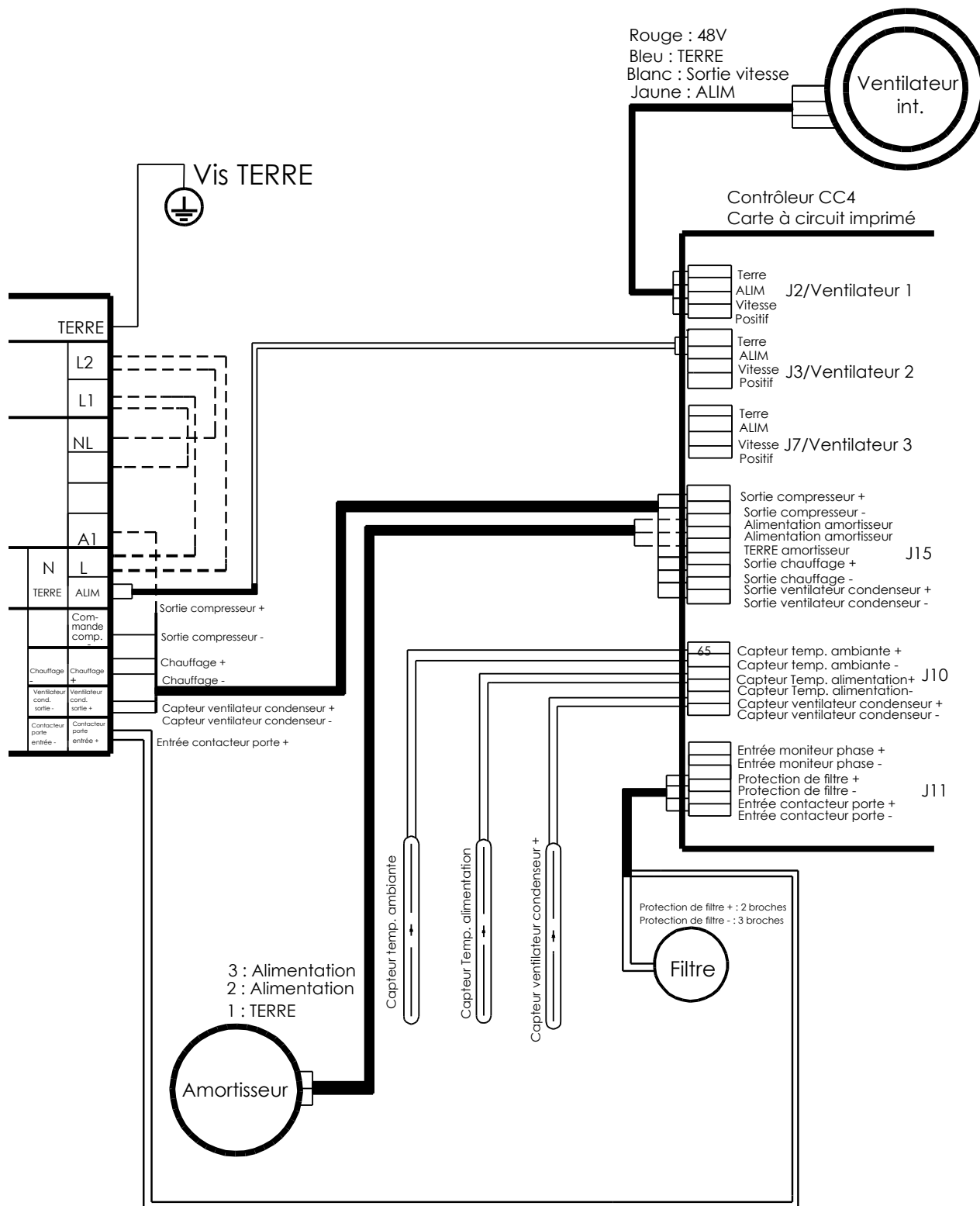


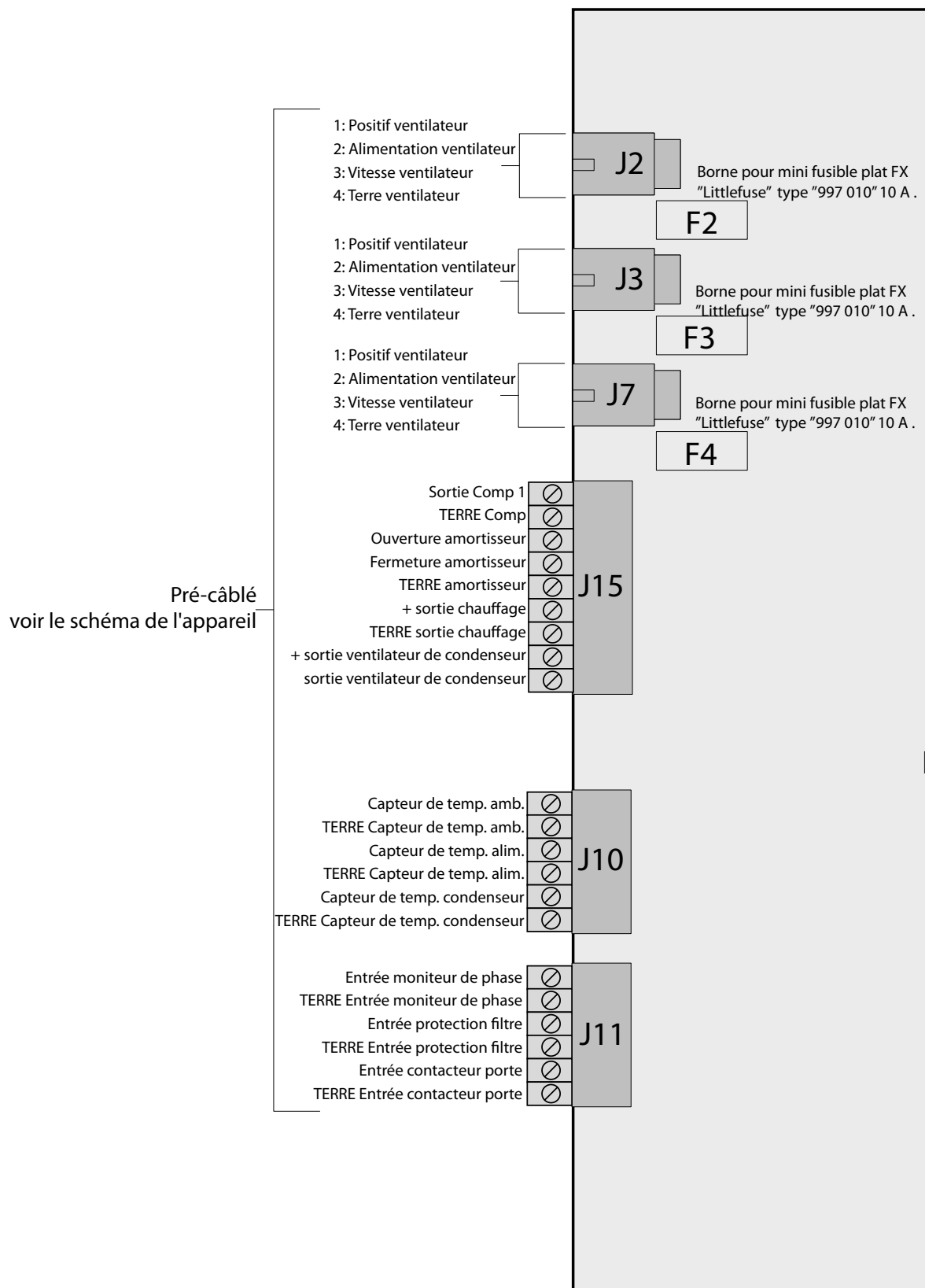
Schéma de l'appareil - 240V/60Hz - monophasé

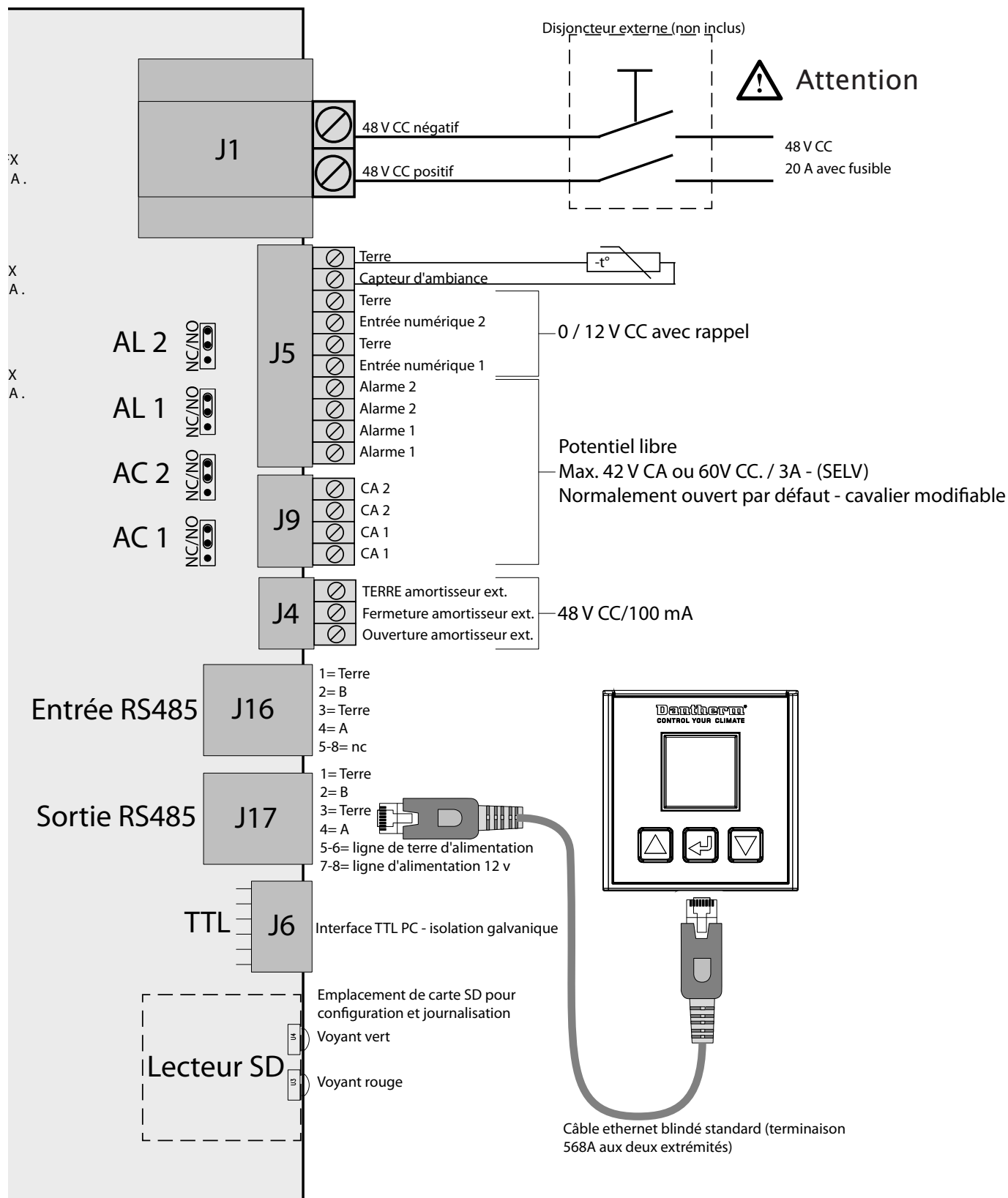
Entrée alimentation monophasée
240 V 60 Hz fusible C40 A



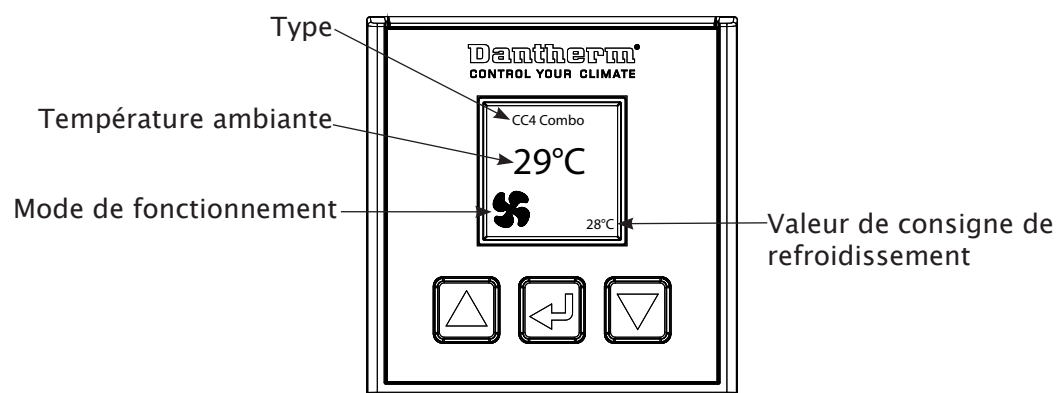





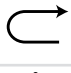

Raccordements du contrôleur



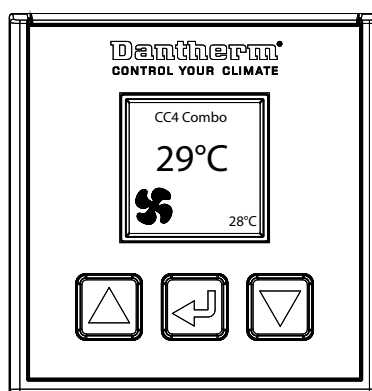



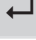

Affichage



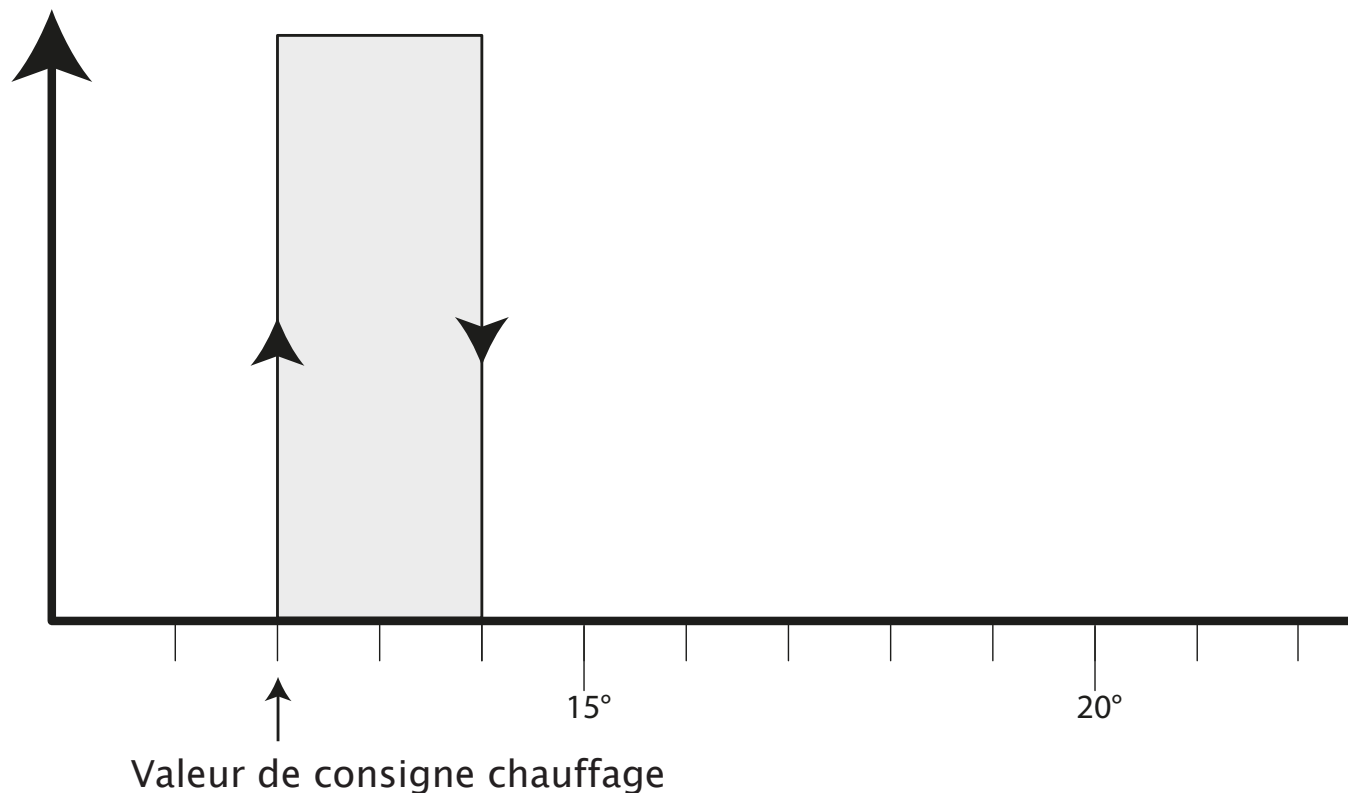
Mode	Description
	Refroidissement libre
	Refroidissement actif
	Chaleur et circulation
	Circulation
	Alarme

Modification des paramètres



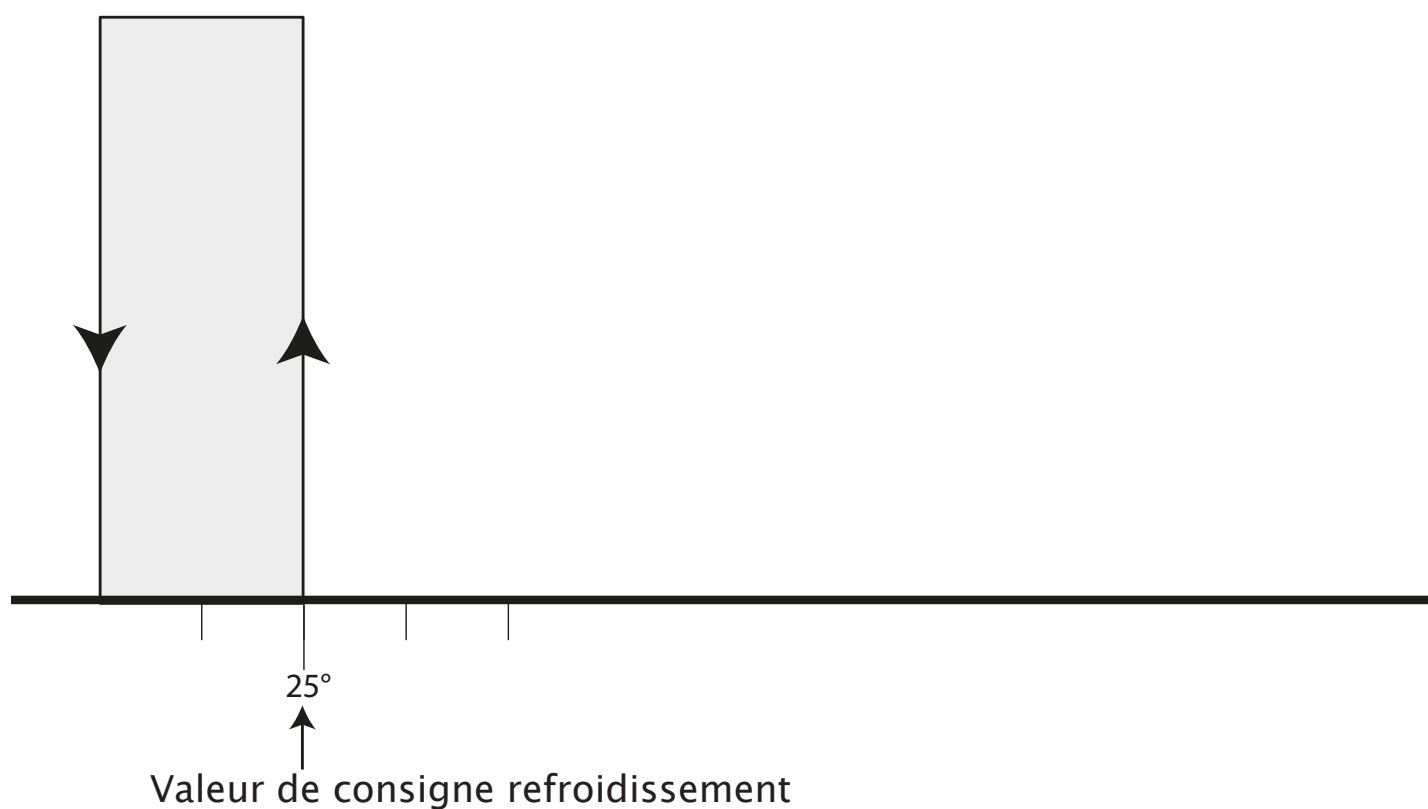
Mode			
En attente	Option de menu précédente	Sélectionner l'option	Option de menu suivante
option de menu	Graduation supérieure	Stocker et retour	Graduation inférieure

Stratégie de commande



Paramètres

Paramètre	
Valeur de consigne chauffage	Température à l'abri minimale acceptable, en-dessous de
Valeur de consigne de refroidissement	Température à l'abri maximale acceptable, à partir de laquelle la température est inférieure, au refroidissement actif si la température
Délai/latence AC1 et AC2	Passage automatique entre AC1 et AC2, choisissez OFF (A
Adresse du modbus asservi	Réglage de l'adresse MODBUS appropriée pour éviter les c



Description	Par défaut
Température de laquelle le chauffage externe est activé.	12
Température de laquelle l'appareil passe de la circulation d'air au refroidissement libre si la température extérieure est supérieure	25
Mode de fonctionnement (OFF (ARRÊT) si un seul est connecté)	ON (MARCHE)
Mode de résolution des conflits d'adresse RS485	23

Contact Dantherm:

Dantherm Air Handling A/S
Marienlystvej 65
7800 Skive
Denmark

Phone +45 96 14 37 00
Fax +45 96 14 38 00

infodk@dantherm.com
www.dantherm.com

Dantherm Air Handling AS
Postboks 4
3101 Tønsberg
Norway
Besøksadresse: Skallestad, Nøtterøy

Phone +47 33 35 16 00
Fax +47 33 38 51 91

dantherm.no@dantherm.com
www.dantherm.no

Dantherm Air Handling AB
Virkesgatan 5
614 31 Söderköping
Sweden

Phone +(0) 121 130 40
Fax +(0) 121 133 70

infose@dantherm.com
www.dantherm.se

Dantherm Air Handling (Suzhou) Ltd.
Bldg#9, No.855 Zhu Jiang Rd.,
Suzhou New District, Jiangsu
215219 Suzhou
China

Phone +86 512 6667 8500
Fax +86 512 6667 8500

dantherm.cn@dantherm.com
www.dantherm-air-handling.com.cn

Dantherm Limited
12 Windmill Business Park
Windmill Road, Clevedon
North Somerset, BS21 6SR
England

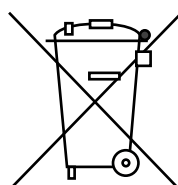
Phone +44 (0)1275 87 68 51
Fax +44 (0)1275 34 30 86

infouk@dantherm.com
www.dantherm.co.uk

Dantherm Air Handling Inc.
110 Corporate Drive, Suite K
Spartanburg, SC 29303
USA

Phone +1 (864) 595 9800
Fax +1 (864) 595 9810

infous@dantherm.com
www.dantherm.com



Dantherm can accept no responsibility for possible errors and changes.
Irrtümer und Änderungen vorbehalten.
Dantherm n'assume aucune responsabilité pour erreurs et modifications éventuelles.
Dantherm se exime de cualquier responsabilidad por errores y cambios realizados.



077010

Dantherm Air Handling A/S

Marienlystvej 65
7800 Skive
Danmark
www.dantherm.com
service@dantherm.com

Dantherm[®]
CONTROL YOUR CLIMATE